



JZDT08单芯片—无线发射集成芯片IC

■ 概述

JZDT08集成315M或433M声表面波振荡器、RF和1527编码IC, 其设计更简单、编码方式更灵活、成本低、体积小, 完全符合FCC、CE等认证标准。

JZDT08内置的按键检测自动关断功能使待机电流最小化, 还集成了输出端过流保护、片内过温保护和电源欠压异常保护等功能。

JZDT08很容易构建无线收发系统, 它只要外围加2个电感3个电容、电池及按键, 即可做成完整的无线遥控器。

■ 特点

- 发射功率: 13dBm
- 调制模式: 00K/ASK
- 关断电流: 0uA
- 发射电流: 8mA
- 长按10秒自动断电
- 封装形式: SOP8

■ 应用

- 安防门禁系统
- 无线报警器
- 安全防火系统
- 无线遥控
- 车辆监控系统
- 无线感应

■ 系统框图与典型应用图

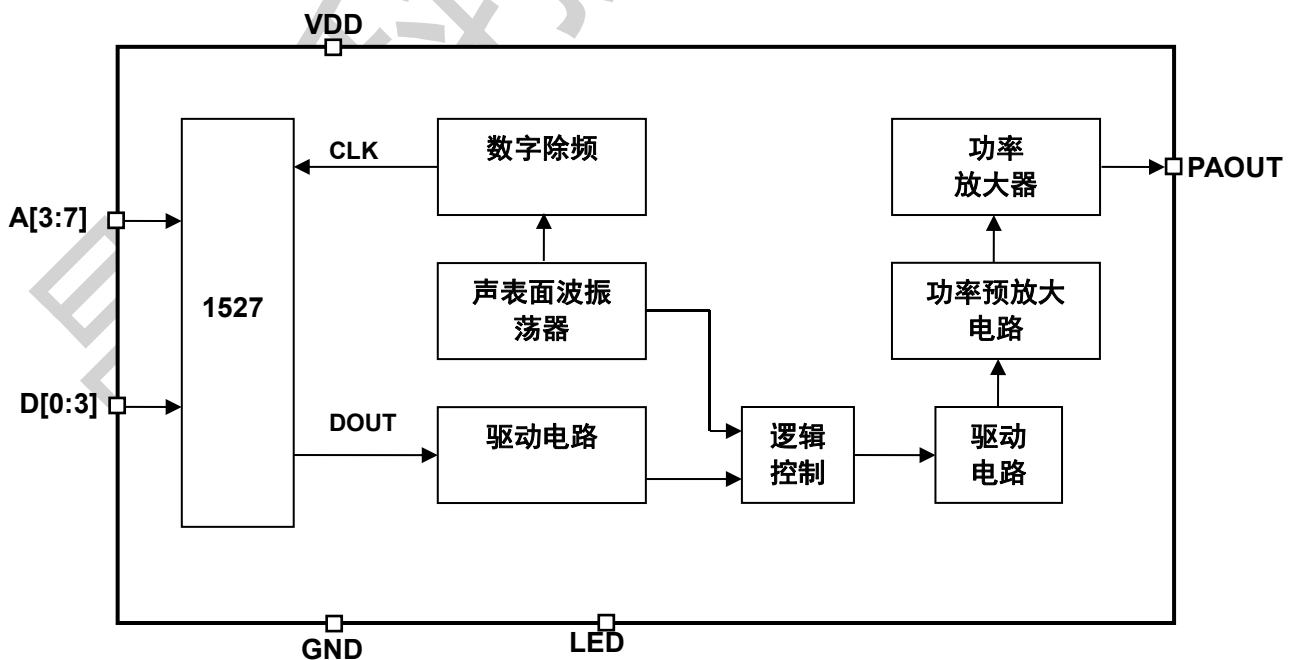


图1: 芯片框图

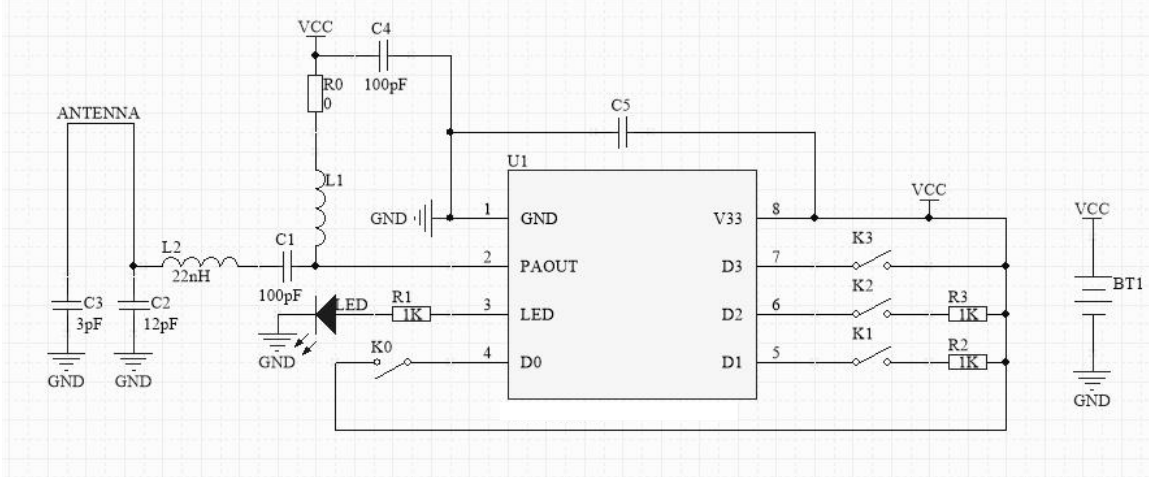


图2: 315M, 433.92M四按键应用框图

注1: 315M芯片5脚按键频率会偏高150k, 433M芯片6脚按键频率会偏高150k, 可串联1k电阻解决按键频率差异。

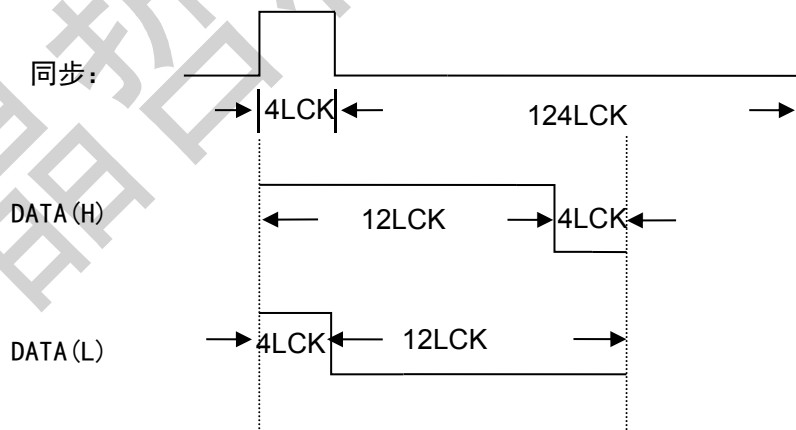
注2: R0推荐值为0Ω, 可改变R0的值调整发射功率

引脚定义

引脚顺序	引脚名称	I/O	功能
1	GND	I/O	电源地
2	PAOUT	I	功率放大器输出
3	LED	O	数据发射指示灯
4-7	D0-D3	I	数据输入位
8	V33	I/O	电源电压

数据格式

同步	内码 C0~C19 (一百万组)	D0	D1	D2	D3
----	------------------	----	----	----	----



定义: 1LCK=8个 OSC CLOCK

3种时钟频率可选: OSC CLOCK=138.9KHz
分别对应码宽是: 920.2us

OSC CLOCK=102.6KHz
1247us

OSC CLOCK=81.4KHz
1573us



■ 电气特性

● 极限工作条件

参数	符号	最小值	最大值	单位
电源电压范围	V _{DD}	1.5	5.0	V
工作环境温度范围	T _A	-40	85	°C
工作结温范围	T _J	-40	150	°C
储存温度	T _{STG}	-50	150	°C

注1: 为保证器件可靠性和寿命, 以上绝对最大额定值不能超过。否则, 芯片可能立即造成永久性损坏或者其可靠性大大恶化。若输入端电压在可能超过VDD/GND的应用环境中使用, 推荐使用一个外部二极管来保证该电压不会超过绝对最大额定值。

● 推荐工作条件

参数	符号	条件	最小值	典型值	最大值	单位
电源电压	V _{DD}		1.8	3	3.6	V
工作环境温度	T _a		-30	25	85	°C
负载阻抗	R _L			50		Ω

● 直流特性 (DC)

V_{SS}=0V, V_{DD}=3V, T_a=25°C, 除非特殊说明。

参数	符号	条件	最小值	典型值	最大值	单位
电源电压	V _{DD}		2	3	3.6	V
工作电流	I _{DD}	V _{DD} =3V 13dBm	6	8	10	mA
关断电流	I _{SD}	D<0:3> floating		20	50	nA

● 模拟特性

V_{SS}=0V, V_{DD}=3V, T_a=25°C, 315M模式, 除非特殊说明。

参数	符号	条件	最小值	典型值	最大值	单位
输出功率 (315M)	P _o	R _L =50Ω, V _{DD} =3V		13		dBm
		R _L =50Ω, V _{DD} =3.6V		14		dBm
输出功率 (433M)	P _o	R _L =50Ω, V _{DD} =3V		13		dBm
		R _L =50Ω, V _{DD} =3.6V		14		dBm
数字编码频率	D _{osc}	2V<VDD<3.6V			0.1%	khz
载波温度系数	T _f	VDD=3V, (-30°C, 70°C)		10	16	ppm/°C
载波相对频率稳定度	f _r	VDD=3V, T _a =25°C			±50	Khz
载波绝对频率精准度	f _a	VDD=3V, T _a =25°C		±100	±200	Khz
载波稳定时间				200		us
二次谐波	P2	VDD=3V, T _a =25°C		-47		dB
三次谐波	P2	VDD=3V, T _a =25°C		-52		dB

■ 型号说明

315M 共 3 种型号:

- 1) JZDT08-315M-0.9m (1Bit=0.9ms)
- 2) JZDT08-315M-1.2m (1Bit=1.2ms)
- 3) JZDT08-315M-1.6m (1Bit=1.6ms)

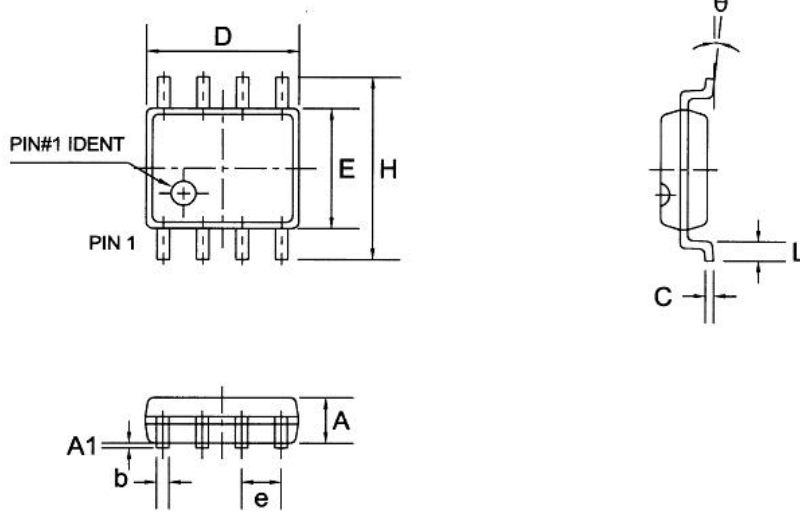
433M 共 3 种型号:

- 1) JZDT08-433M-0.9m (1Bit=0.9ms)
- 2) JZDT08-433M-1.2m (1Bit=1.2ms)
- 3) JZDT08-433M-1.6m (1Bit=1.6ms)



■ 封装规格

SOP8



Symbol	Dimensions In Millimeters			Dimensions In Inches		
	Min	Nom	Max	Min	Nom	Max
A	1.30	1.50	1.70	0.051	0.059	0.067
A1	0.06	0.16	0.26	0.002	0.006	0.010
b	0.30	0.40	0.55	0.012	0.016	0.022
C	0.15	0.25	0.35	0.006	0.010	0.014
D	4.72	4.92	5.12	0.186	0.194	0.202
E	3.75	3.95	4.15	0.148	0.156	0.163
e	—	1.27	—	—	0.050	—
H	5.70	6.00	6.30	0.224	0.236	0.248
L	0.45	0.65	0.85	0.018	0.026	0.033
θ	0°	—	8°	0°	—	8°

■ 更新记录

版本	更新日期	更新内容	修改人	确认人
V1.0	2018-4-13	原始版本	Tina	Tina